

| AMBIANCE

CATÁLOGO DE
PRODUCTOS



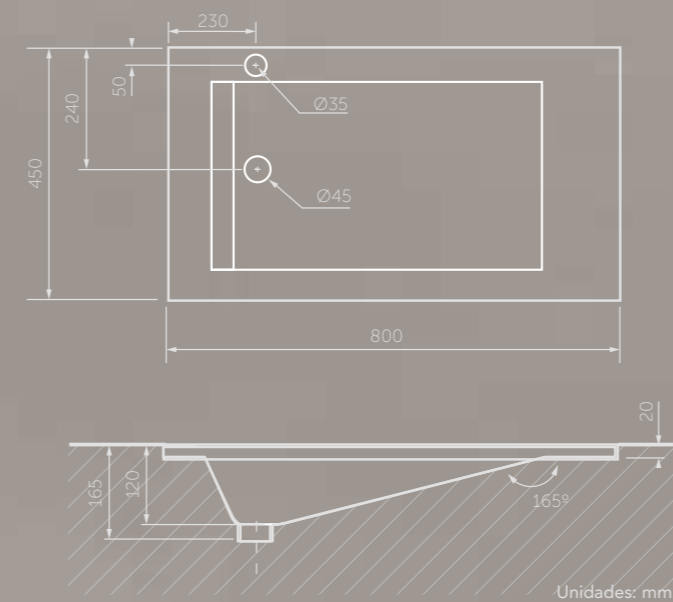
En Ambiente creemos que la innovación constante no sólo transforma lugares sino también vidas. Por eso trabajamos uniendo lo mejor del diseño y la tecnología en nuestros productos. Buscando ir más allá de todo lo establecido para entregarle a nuestros consumidores un mundo único, lleno de ideas y posibilidades infinitas.

Trabajamos para esas personas que no se detienen ante un "no", con los mismos principios de calidad con los que ellos trabajan, para que puedan convertir un espacio en un lugar especial.

Un buen diseño comienza modificando espacios y termina transformando a las personas. Por eso creamos Funzionale, una serie de productos capaces de sorprender más allá de su forma, cuyas funciones especiales pueden mejorar la calidad de vida de las personas.

SERIE
FUNZIONALE
Inspiración Minimalista





SERIE FUNZIONALE
**LAVAMANOS
DE SOBREPONER**
REF. 8321021

Material: Resina.
Tipo de lavamanos: Sobreponer.
Dimensiones generales: An-800 x L-450 x Al-165 mm.
Profundidad de pozo: 150 mm.
Ubicación de rebose: Pared trasera.
Peso neto: 12.2 kg.
Tipos de griferías compatibles: Monocontrol.



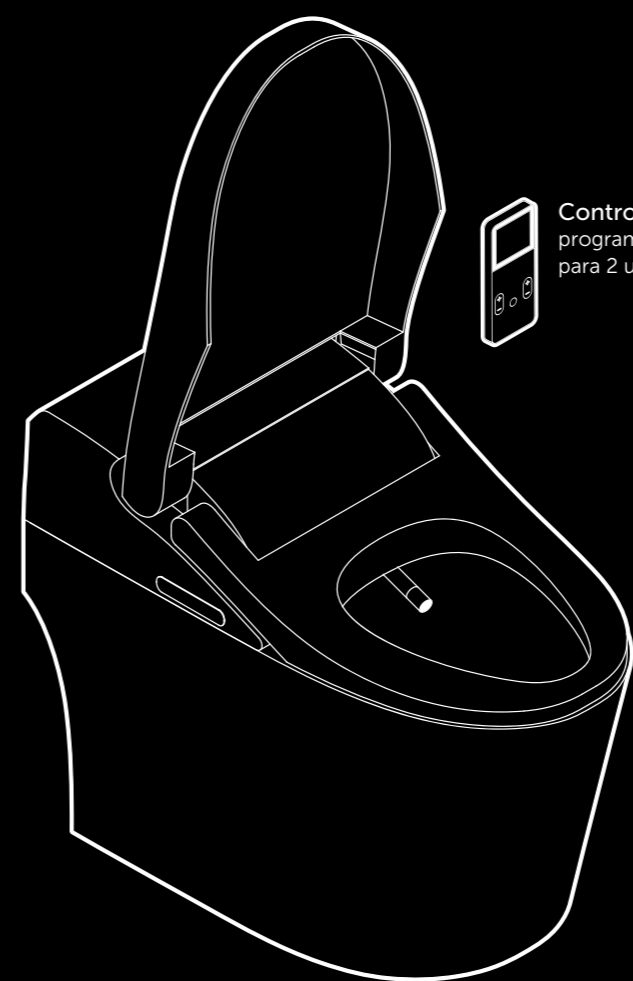
SERIE FUNZIONALE
SANITARIO INTELIGENTE
 REF. 8522021

Material: Porcelana sanitaria.
 Tipo de sanitario: One piece.
 Perfil de taza: Alargada.
 Altura de taza: Altura de 395 mm.
 Dimensiones generales: An-390 x L-730 x Al-565 mm.
 Tipo de descarga y consumo: Dual Flush® de 6 / 4.2 Lpf.
 Asiento: Con funcionalidad bidét incorporada que incluye sistema de calentamiento de aro ajustable, control de temperatura del agua, opción de limpieza frontal y posterior, secador automático integrado, sistema de accionamiento automático y sistema desodorizador.

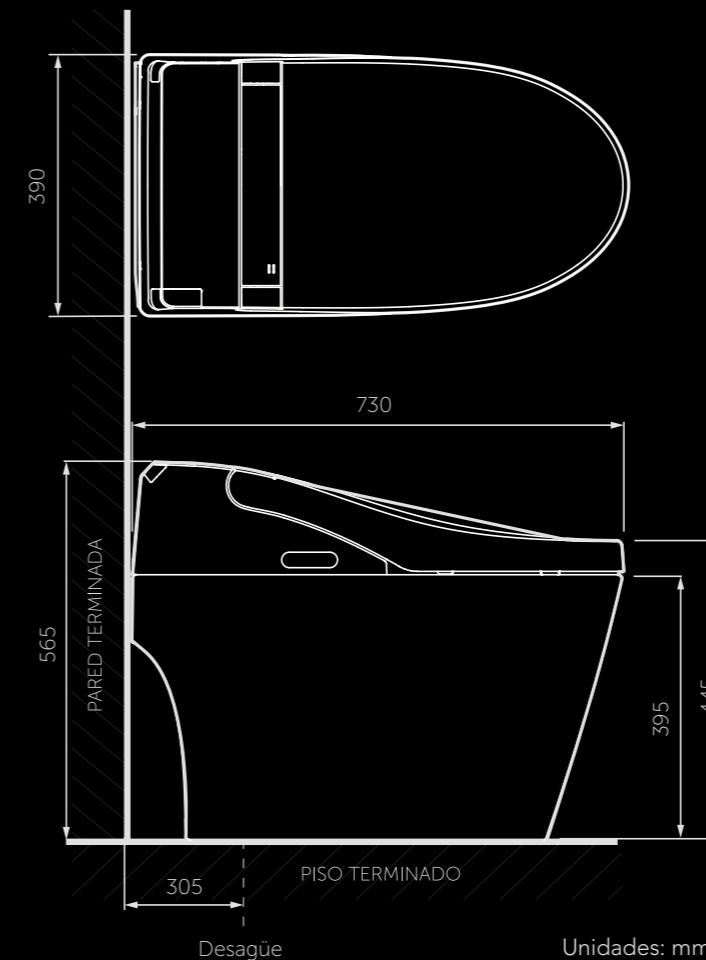
Presión mín & máx: 20-80 PSI.

Otros: Accionamiento desde dispositivo y desde control remoto (incluido).
 Voltaje de funcionamiento: AC 110 / 120V / 60 Hz.
 Cable de suministro eléctrico de 1.8 mts.
 Dispositivo de seguridad incorporado (termostato bimetálico, fusible de temperatura, conexión a tierra y protección de fugas).

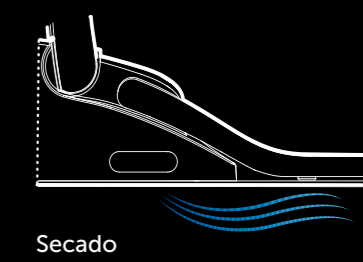
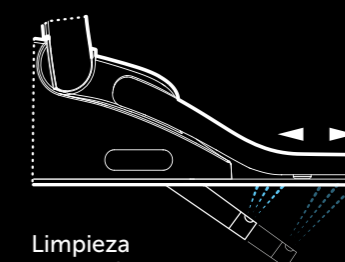
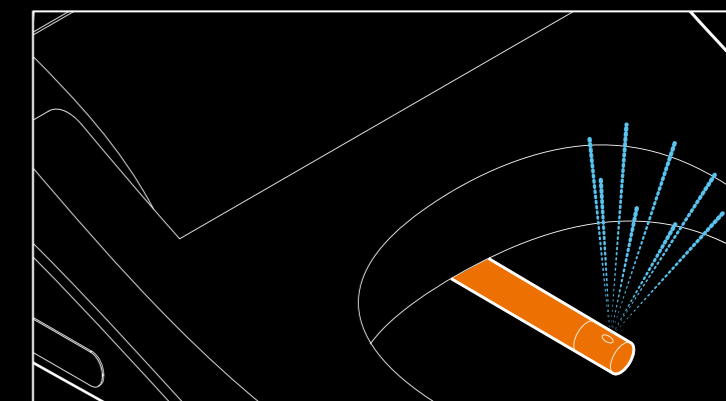
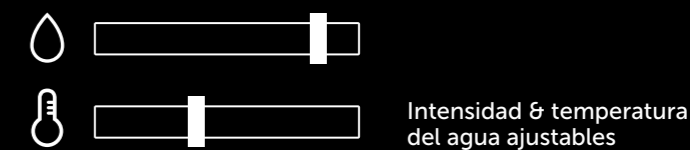
Garantía: 20 años en porcelana sanitaria.
 2 años en partes eléctricas.



Control remoto programable para 2 usuarios

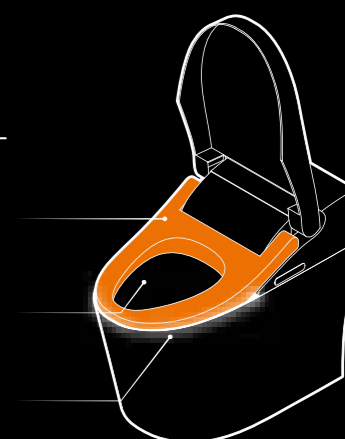


FUNCIÓNES BIDET



FUNCIÓNES ASIENTO

- ⌄ Sistema de calentamiento del asiento
- 🌀 Desodorización automática Sistema carbono activo
- ☀ Luz de noche Luz señalizador de asiento



DESCARGA

- 🔊 Descarga automática al levantarse
- 🌀 Dual Flush®
- 💧 Consumo de agua 6 / 4,2 lpf





**SANITARIO
FUNZIONALE**

- A. Botón para descarga total.
- B. Botón para descarga parcial.
- C. Ventana del sensor del control remoto.
- D. Ventana de desodorización.
- E. Botón unidad principal de desensamble.
- F. Ventana del sensor de movimiento y control remoto.
- G. Indicador de encendido y energía.
- H. Botón de encendido, descarga, secado, limpieza frontal y limpieza trasera.



- I. Sensor de proximidad.
- J. Boquilla automática.
- K. Limpieza frontal y trasera.
- L. Asiento.
- M. Cierre suave.
- N. Control remoto.

Sanitario inteligente con control remoto incluido, que combina el más alto grado de estética y elegancia futurista.

SERIE
NEUREN
Inspiración Minimalista

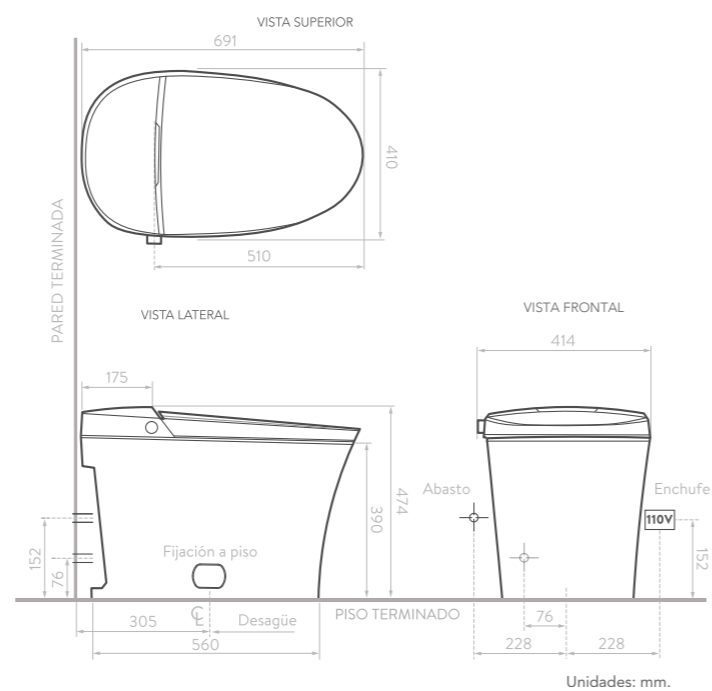




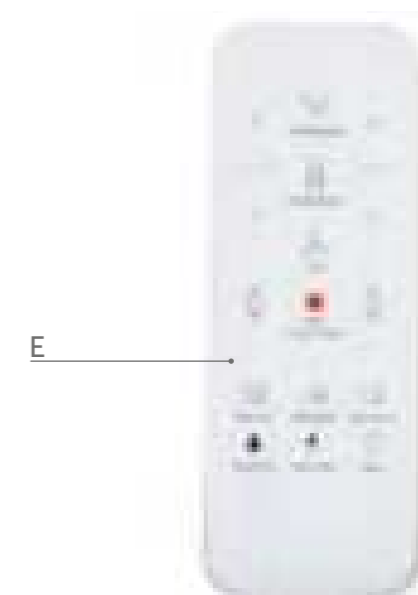
SERIE NEUREN
SANITARIO INTELIGENTE

REF. 8531021

Material: Porcelana sanitaria.
 Tipo de sanitario: One piece.
 Perfil de taza: Alargada.
 Altura de taza: Altura ergonómica de 390 mm.
 Dimensiones generales: An-490 x L-691 x Al-474 mm.
 Tipo de descarga y consumo: Dual Flush® de 6.0 / 4.2 Lpf.
 Asiento: Cierre lento con calefacción, con 6 niveles de temperatura y luz incorporada (luz nocturna).
 Presión min & máx: 25-80 PSI.
 Otros: Sistema integrado de bidet con función de secado y limpieza.
 Sifón oculto que brinda continuidad al diseño y facilita su limpieza.
 Capacidad de evacuación de sólidos de 1000 gr.
 Funcionamiento del sanitario ÚNICAMENTE con flujo eléctrico.
 Sistema Tankless.
 Garantía: 20 años en porcelana sanitaria.
 2 años en partes eléctricas.



- A. Función de secado con aire caliente. (5 opciones de temperatura).
- B. Área de sensado por presión para la activación del sistema. Función de luz nocturna incorporada.
- C. Lavado delantero / Lavado trasero.
- D. Función de lavado delantero o trasero de modo manual o automático. (3 opciones de temperatura del agua).
- E. Control.



Trabajamos basándonos en el principio de todo buen diseño para lograr grandes creaciones: La perfecta combinación de las formas geométricas básicas. De esta manera conseguimos una obra contrastante entre el círculo y el cuadrado. Hecha a partir de dos polos opuestos que se entrelazan en perfecta armonía para crear un espacio inspirador.

Duo Curvo gracias a su redondez y delicadeza tiene una serie de productos especiales como los sanitarios suspendidos con tanque oculto, capaces de generar más espacio en cambio de ocuparlo.

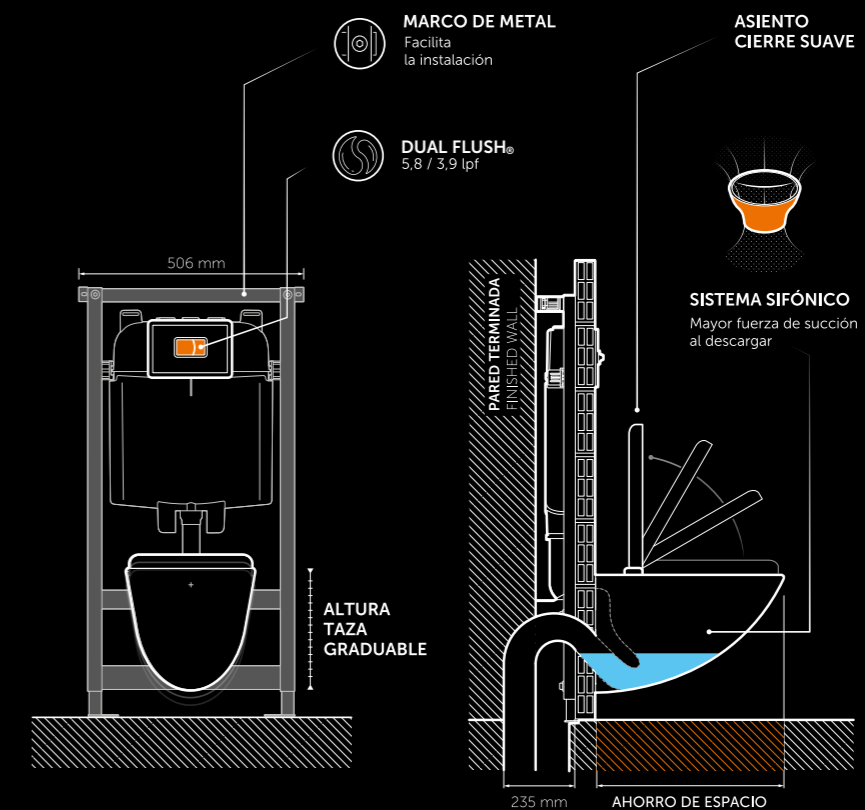
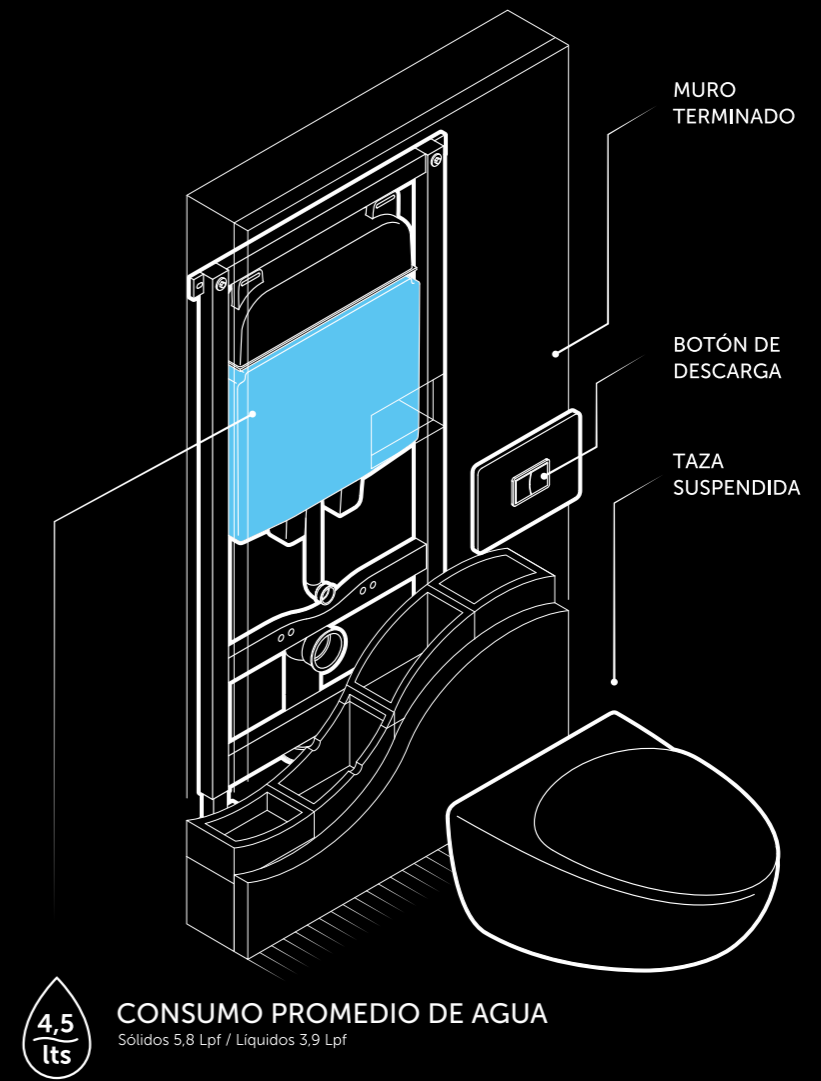
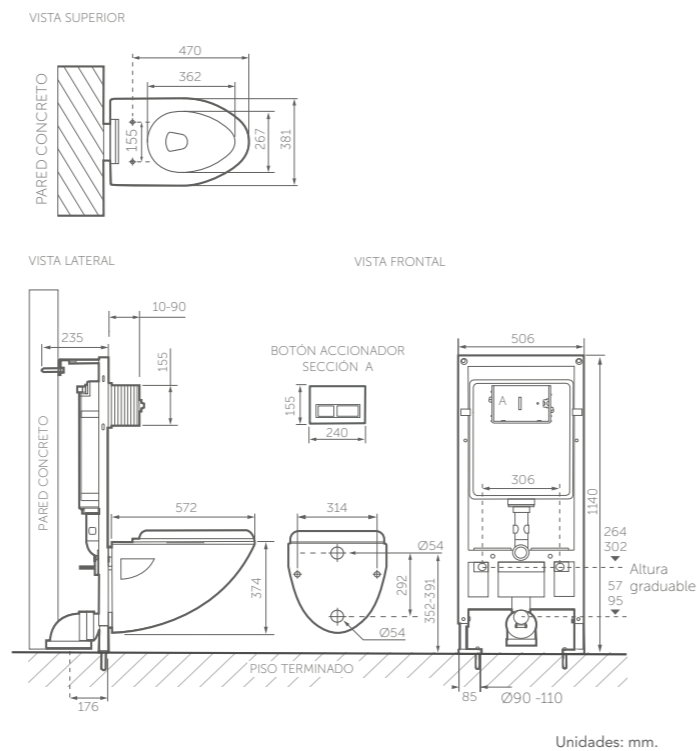
SERIE
DUO CURVO
Inspiración Minimalista





SERIE DUO CURVO
SANITARIO
TANQUE OCULTO
 REF. 5933021

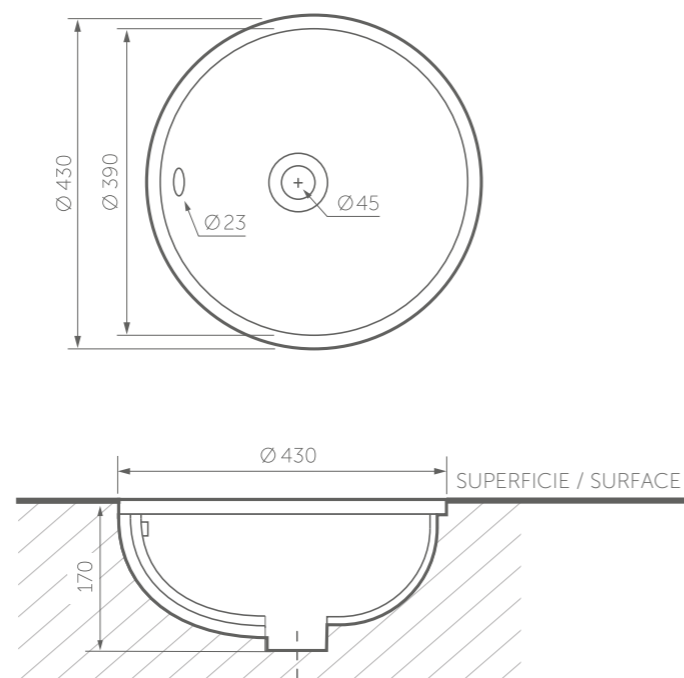
- Material:** Taza en porcelana sanitaria.
 Tanque plástico con marco metálico.
- Tipo de sanitario:** Taza suspendida con tanque oculto.
- Perfil de taza:** Alargada.
- Altura de taza:** Altura ergonómica de 432 mm.
- Dimensiones generales:** Tanque: An-506 x L-235 x Al-1140 mm.
 Taza: An-381 x L-572 x Al-374 mm.
- Tipo de descarga y consumo:** Dual Flush® de 5.8 / 3.9 Lpf.
- Asiento:** Cierre suave.
- Presión min & máx:** 20-80 PSI.
- Otros:** Única taza suspendida con funcionamiento sifónico en el mundo.
 Dimensiones botón accionamiento: A-240 x H-155 mm.
 Soporta hasta 400 kg de peso sobre la porcelana.





SERIE DUO CURVO
**LAVAMANOS DE
 INCRUSTAR**
 REF. 8311021

Material: Porcelana sanitaria.
 Tipo de lavamanos: Incrustar.
 Dimensiones generales: An-430 x L -430 x Al-170 mm.
 Profundidad de pozo: 128 mm.
 Ubicación de reboso: Pared trasera.
 Peso neto: 5.8 kg.
 Tipos de griferías compatibles: 8 pulgadas, monocontrol y pared.
 Otros: Incluye escudo de reboso. Requiere desagüe.



Un solo detalle puede cambiarlo todo.
Por eso diseñamos la serie Borneo, una serie de productos llena de detalles con formas creativas capaces de transformar e inspirar a sus usuarios a través de la interacción con su propio espacio.

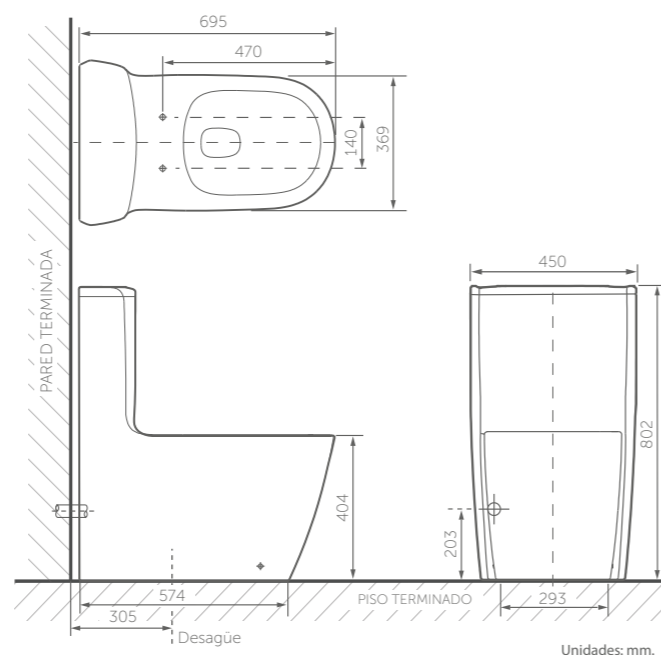
SERIE
BORNEO
Inspiración Moderna





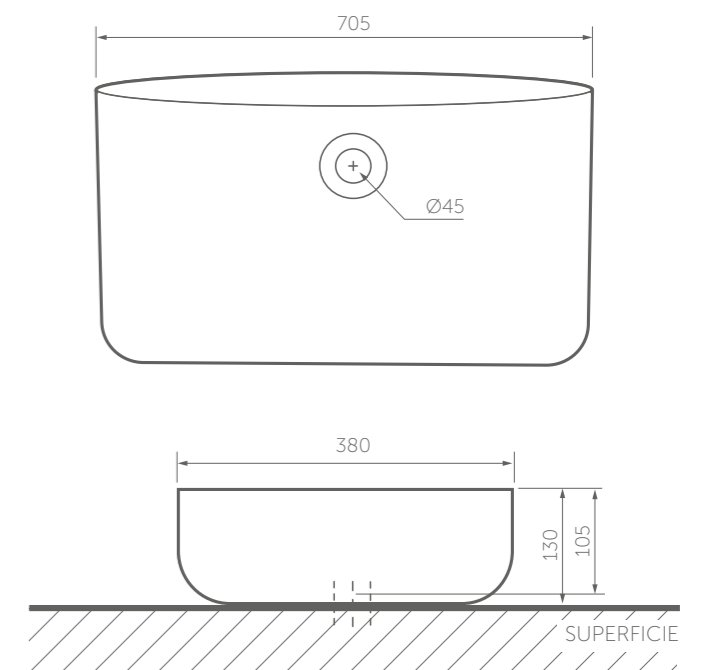
SERIE BORNEO
**SANITARIO
 TOUCHLESS**
 REF. 8530021

Material: Porcelana sanitaria.
 Tipo de sanitario: One piece.
 Perfil de taza: Alargada.
 Altura de taza: Altura de 404 mm.
 Dimensiones generales: An-450 x L-695 x Al-802 mm.
 Tipo de descarga y consumo: Single Flus de 4.8 Lpf.
 Activación: Por sensor.
 Asiento: Cierre suave.
 Presión requerida de uso: 20-80 PSI.
 Otros: Sistema de fijación al piso incluido.
 Garantías: 20 años en porcelana.
 5 años en componentes.



SERIE BORNEO
**LAVAMANOS RECTANGULAR
 DE SOBREPONER**
 REF. 8325021

Material: Porcelana sanitaria.
 Tipo de lavamanos: Sobreponer.
 Dimensiones generales: An-705 x L-380 x Al-130 mm.
 Profundidad de pozo: 120 mm.
 Peso neto: 11.7 kg.
 Tipos de griferías compatibles: Monocontrol y pared.



Ideas creativas que transforman espacios.
Palermo es una serie de productos modernos
y prácticos. Una muestra de funcionalidad
con alta calidad, pero sobre todo un estilo
único, en el tamaño y la forma perfecta para
adaptarse a todos.

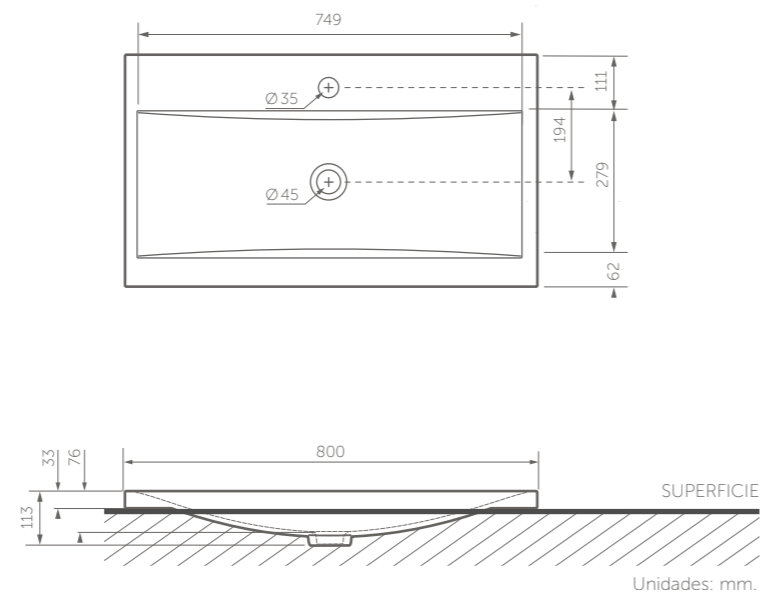
SERIE
PALERMO
Inspiración Moderna





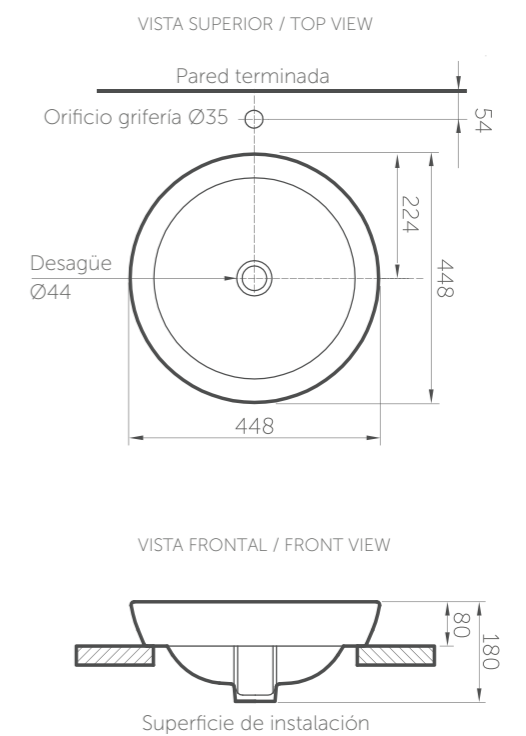
SERIE PALERMO
**LAVAMANOS DE
 SOBREPONER MANHATTAN**
 REF. 5327021

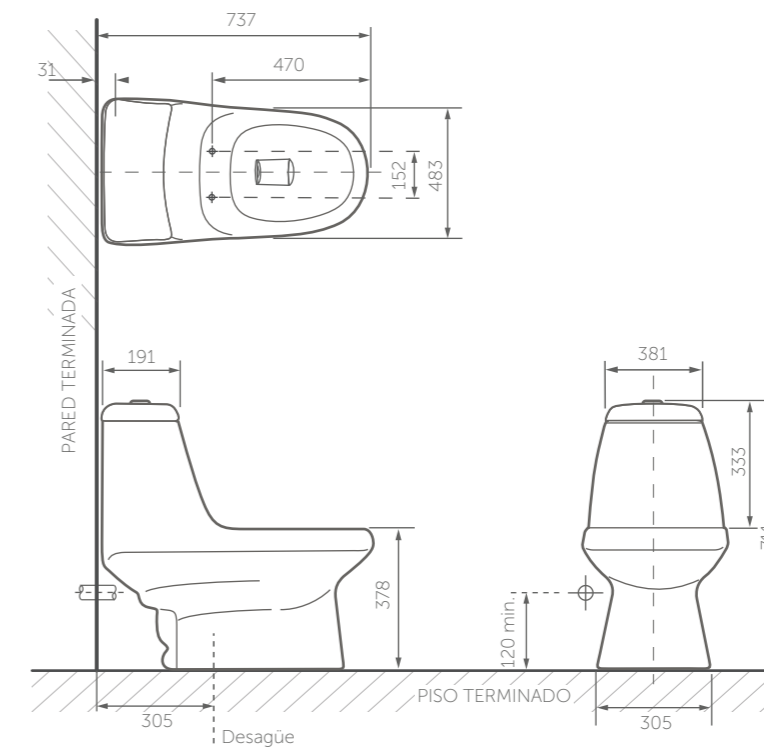
Material: Porcelana sanitaria.
 Tipo de lavamanos: Sobreponer.
 Dimensiones generales: An-800 x L-452 x Al-113 mm.
 Profundidad de pozo: 76 mm.
 Peso neto: 10.5 kg.
 Tipos de griferías compatibles: Monocontrol.



SERIE PALERMO
**LAVAMANOS DE
 SOBREPONER MERIDIEN**
 REF. 8340021

Material: Porcelana sanitaria.
 Tipo de lavamanos: Sobreponer.
 Dimensiones generales: An-448.5 x L-448.5 x Al-80 mm.
 Profundidad de pozo: 135 mm.
 Peso neto: 10 kg.
 Tipos de griferías compatibles: Monocontrol / Pared





Unidades / Units: mm.

SERIE PALERMO
SANITARIO ONE PIECE

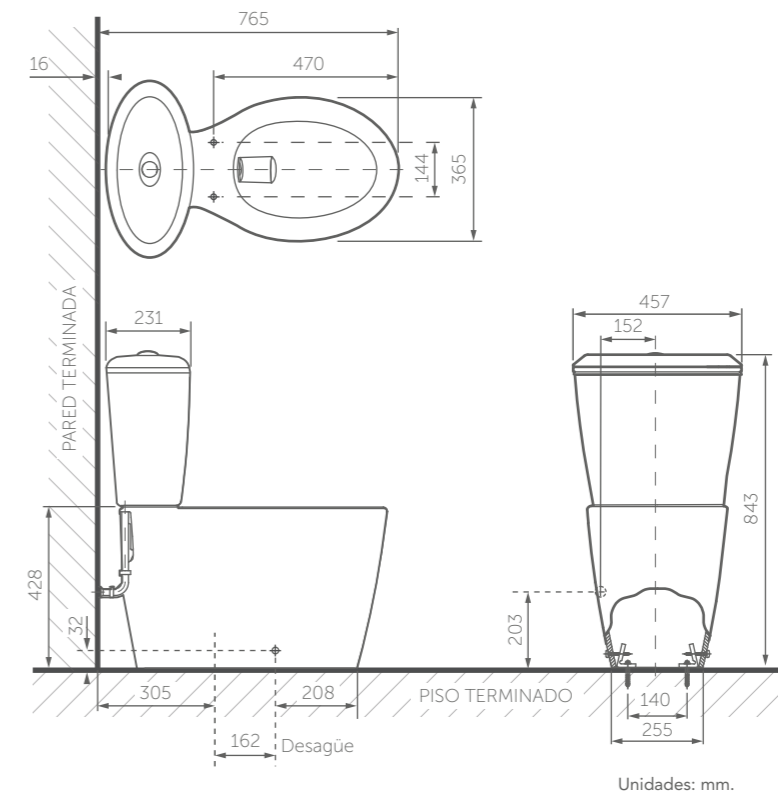
BLANCO: REF. 3129021
 HUESO: REF. 3129031

Material:	Porcelana sanitaria.
Tipo de sanitario:	One piece.
Perfil de taza:	Alargada.
Altura de taza:	Altura de 378 mm.
Dimensiones generales:	An-483 x L-737 x Al-711 mm.
Tipo de descarga y consumo:	Dual Flush® de 4.8 / 3 Lpf.
Asiento:	Cierre suave.
Presión mín & máx:	20-80 PSI.

Tener lo necesario no significa tener poco; es tener el producto perfecto en el lugar ideal, es darle vida a un espacio sin saturarlo. Por eso creamos Elemento, una serie de productos innovadores, capaces de brillar por sí solos para generar espacios con una atmósfera en la que todos queramos vivir, donde se pueda respirar tranquilo.

SERIE
ELEMENTO
Inspiración Zen





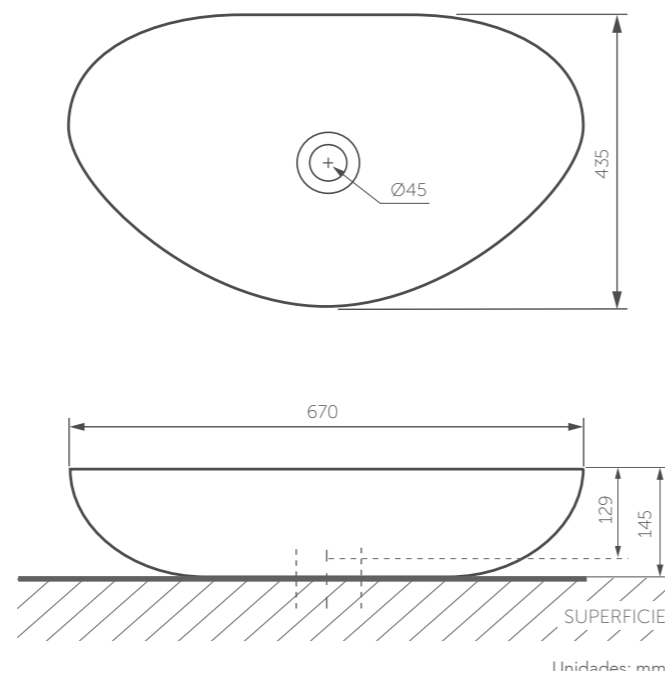
SERIE ELEMENTO
SANITARIO TWO PIECE
 REF. 8511021

Material:	Porcelana sanitaria.
Tipo de sanitario:	Two piece.
Perfil de taza:	Alargada.
Altura de taza:	Altura ergonómica de 428 mm.
Dimensiones generales:	An-457 x L-765 x Al-843 mm.
Tipo de descarga y consumo:	Dual Flush® de 6 / 4.2 Lpf.
Asiento:	Cierre suave.
Presión min & máx:	20-80 PSI.
Otros:	Sistema de fijación al piso incluido.



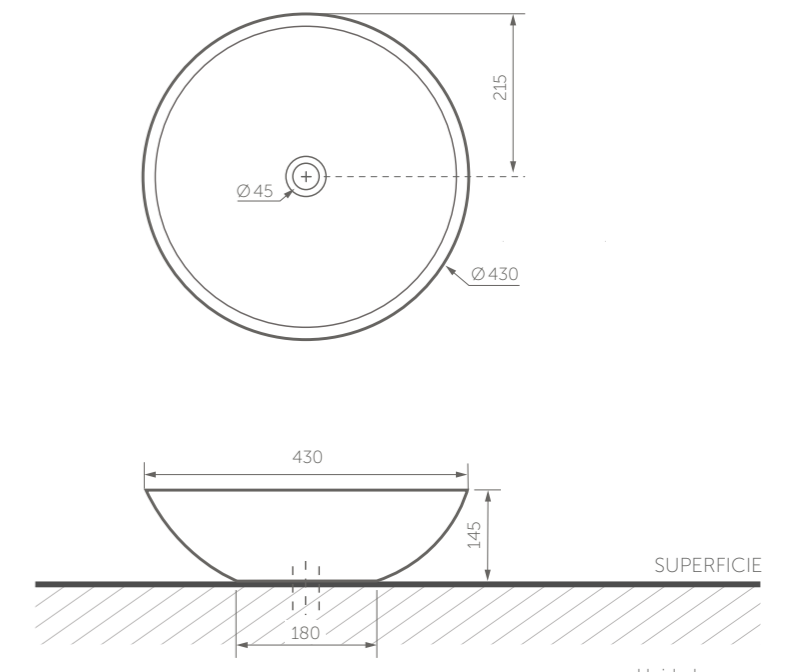
SERIE ELEMENTO
**LAVAMANOS DE
 SOBREPONER TRIANGULAR**
 REF. 8324021

Material: Porcelana sanitaria.
 Tipo de lavamanos: Sobreponer.
 Dimensiones generales: An-670 x L-435 x Al-145 mm.
 Profundidad de pozo: 135 mm.
 Peso neto: 12.2 kg.
 Tipos de griferías compatibles: Monocontrol y pared.



SERIE ELEMENTO
**LAVAMANOS DE
 SOBREPONER REDONDO**
 REF. 8330021

Material: Porcelana sanitaria.
 Tipo de lavamanos: Sobreponer.
 Dimensiones generales: An-500 x L-500 x Al-140 mm.
 Profundidad de pozo: 90 mm.
 Ubicación de rebose: Pared trasera.
 Peso neto: 8.0 Kg.
 Tipos de griferías compatibles: Monocontrol y pared.

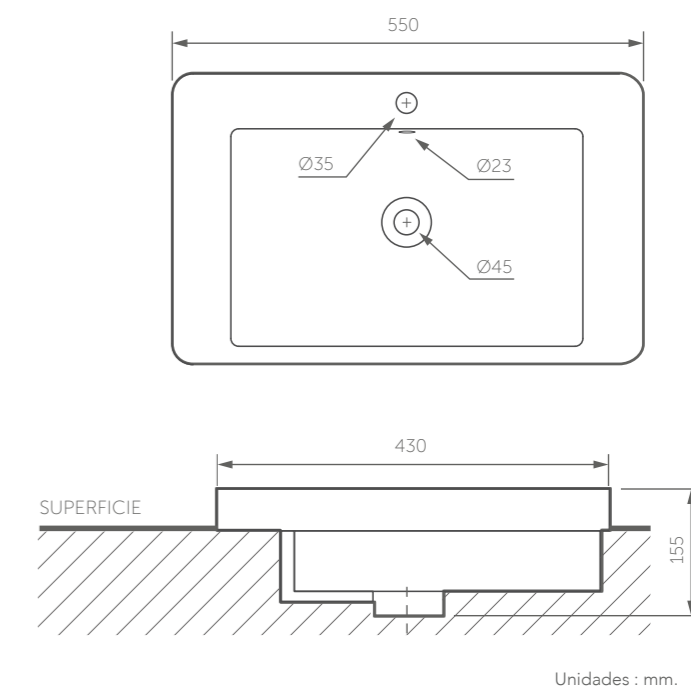


El diseño, más allá de lo que vemos, es todo lo que sentimos. Por eso creamos productos capaces de generar sensaciones de bienestar y confort en cada espacio donde se encuentren. Donde su propia naturaleza le permita a sus usuarios una mirada fluida de cada rincón, gracias a la ligereza y al ritmo visual de sus formas y funciones.

Fluid es el refugio perfecto. Un lugar íntimo y confortable, en el cual las personas pueden relajarse, soñar y disfrutar.

SERIE
FLUID
Inspiración Zen





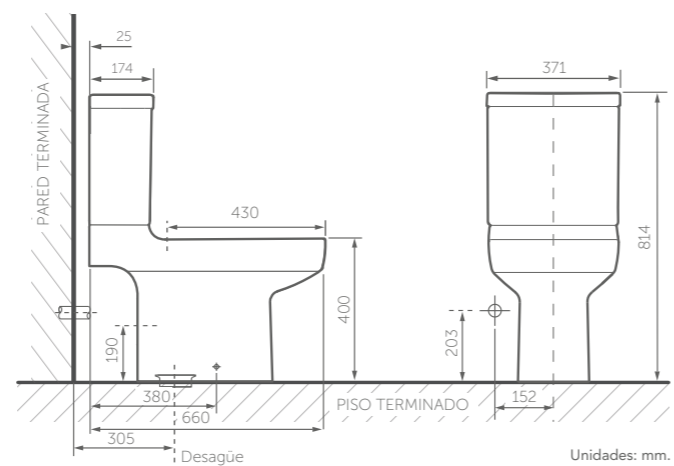
SERIE FLUID
**LAVAMANOS CUADRADO
 DE SOBREPONER**
 REF. 8339021

Material:	Porcelana sanitaria.
Tipo de lavamanos:	Sobreponer cuadrado.
Dimensiones generales:	An-550 x L-430 x Al-155 mm.
Profundidad de pozo:	150 mm.
Ubicación de rebose de desbordamiento:	Pared trasera.
Peso neto:	15.0 kg.
Tipos de griferías compatibles:	Monocontrol.
Otros:	Incluye escudo de rebose.



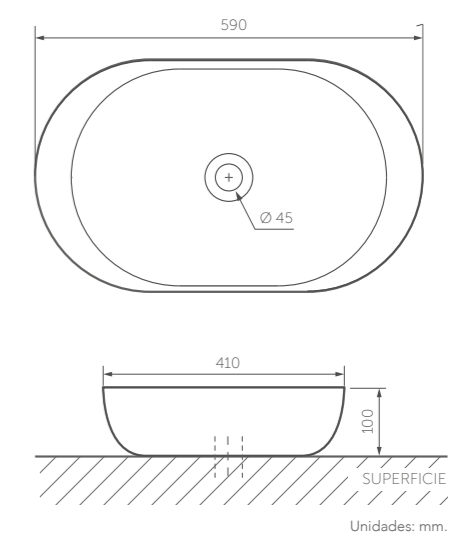
SERIE FLUID
SANITARIO TWO PIECE
 REF. 8513021

Material: Porcelana sanitaria.
 Tipo de sanitario: Two piece.
 Perfil de taza: Alargada.
 Altura de taza: Altura de 400 mm.
 Dimensiones generales: An-371 x L-685 x Al-814 mm.
 Tipo de descarga y consumo: Dual Flush® de 6 / 4.2 Lpf.
 Asiento: Cierre suave.
 Presión min & máx: 20-80 PSI.
 Otros: Tecnología Wash Down: Descarga de volumen total de agua para desplazamiento rápido de residuos.



SERIE FLUID
LAVAMANOS OVALADO DE SOBREPONER
 REF. 8338021

Material: Porcelana sanitaria.
 Tipo de lavamanos: Sobreponer ovalado.
 Dimensiones generales: An-590 x L-410 x Al-100 mm.
 Profundidad de pozo: 90 mm.
 Peso neto: 9.4 kg.
 Tipos de griferías compatibles: Monocontrol y pared.



Con Lyon, buscamos que el baño, el ambiente más privado del hogar, adquiera un carácter más sofisticado sin perder la sencillez; creando espacios que inviten a relajarse y al mismo tiempo sorprendan con un diálogo entre sus productos, aportando una sensación de perfecta armonía.

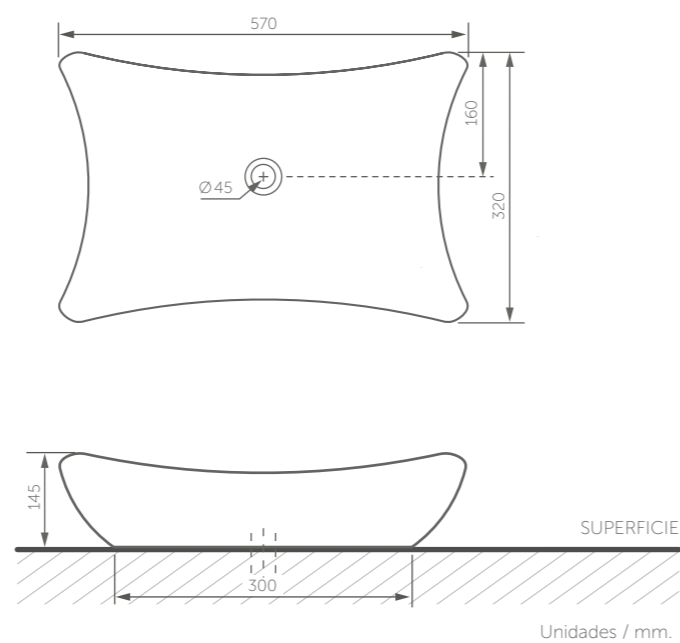
SERIE
LYON
Inspiración Zen





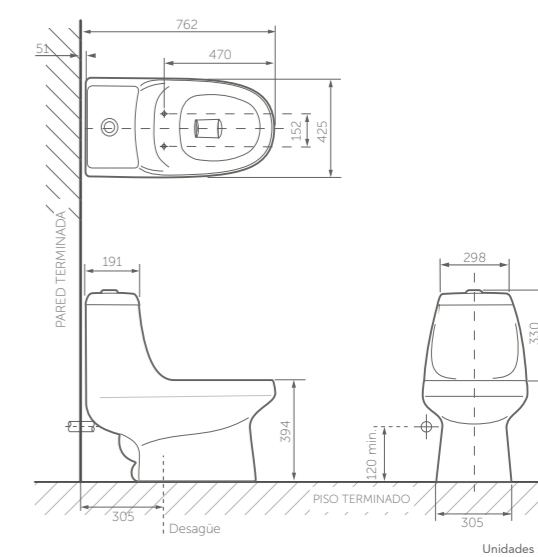
SERIE LYON
**LAVAMANOS DE
 SOBREPONER**
 REF. 8337021

Material: Porcelana sanitaria.
 Tipo de lavamanos: Sobreponer.
 Dimensiones generales: An-570 x L-320 x Al-145 mm.
 Profundidad de pozo: 123 mm.
 Peso neto: 13 kg.
 Tipos de griferías compatibles: Llave a pared y monocontrol.



SERIE LYON
SANITARIO ONE PIECE
 BLANCO: REF. 5127021
 HUESO: REF. 5127031

Material: Porcelana sanitaria.
 Tipo de sanitario: One piece.
 Perfil de taza: Alargada.
 Altura de taza: Altura de 394 mm.
 Dimensiones generales: An-425 x L-711 x Al-724 mm.
 Tipo de descarga y consumo: Descarga sencilla de 4.8 Lpf.
 Asiento: Cierre suave.
 Presión min & máx: 20-80 PSI.
 Otros: Se recomienda instalarlo con Brida Chess.



Convertir el baño en un ambiente único, nos inspiró a crear la serie Aral. Su estilo atemporal y confiado en el Art déco y los diseños arquitectónicos de renombre histórico mezclan líneas nítidas con detalles sofisticados que agregan fuerza y frescura.

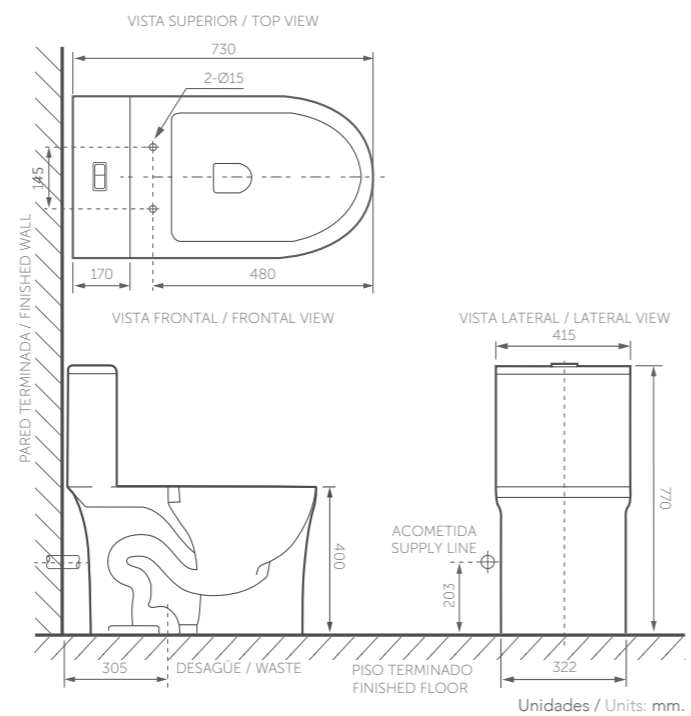
SERIE
ARAL
Inspiración Atemporal





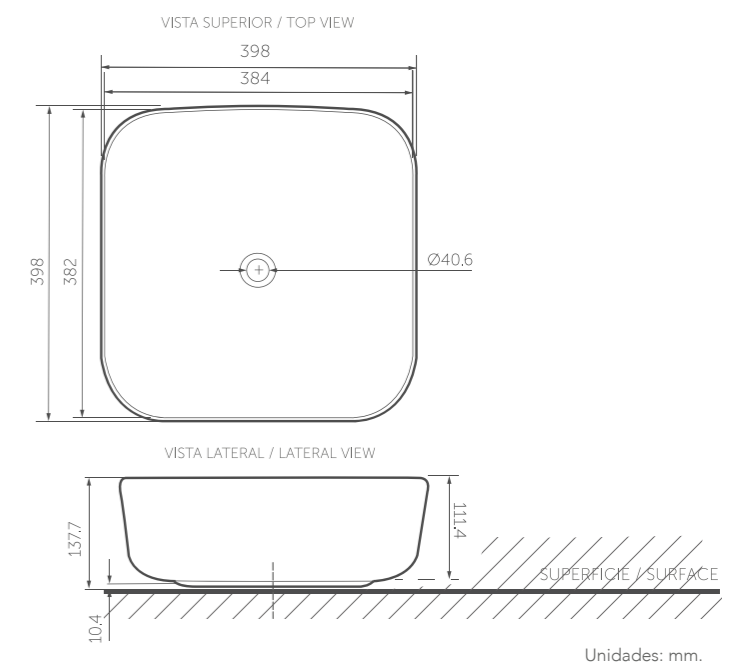
SERIE ARAL
SANITARIO ONE PIECE
 REF. 8529021

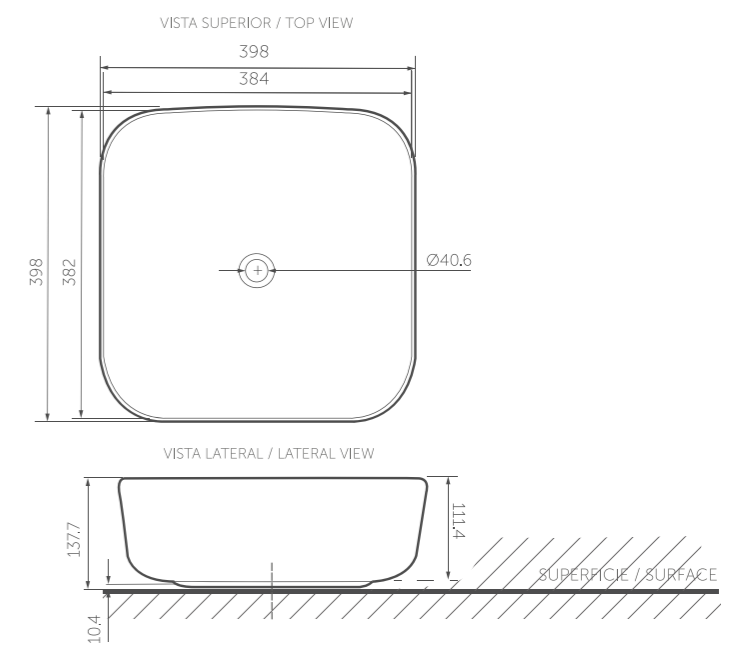
Material: Porcelana sanitaria.
 Tipo de sanitario: One piece.
 Perfil de taza: Alargada.
 Altura de taza: Altura de 400 mm.
 Dimensiones generales: An-415 x L-730 x Al-770 mm.
 Tipo de descarga y consumo: Dual Flush® de 6 / 4.2 Lpf.
 Asiento: Cierre suave.
 Presión min & máx: 20-80 PSI.
 Otros: Sifón oculto.
 Garantía: 20 años en porcelana sanitaria
 5 años en componentes



SERIE ARAL
SANITARIO TWO PIECE
 REF. 609721001

Material: Porcelana sanitaria.
 Tipo de sanitario: Two Piece.
 Perfil de taza: Alargada.
 Altura de taza: 430 mm.
 Dimensiones generales: An-366 x L-724 x Al-802 mm.
 Tipo de descarga y consumo: Flapper 3" / 4.8 Lpf.
 Asiento: Cierre Suave.
 Presión min & máx: 20 - 80 PSI
 Otros: Sifón oculto.
 Garantía: 20 años en porcelana sanitaria
 5 años en componentes





SERIEARAL
LAVAMANOS VESSEL
 REF. 8341021

Material:	Porcelana sanitaria.
Tipo de lavamanos:	Vessel
Dimensiones generales:	An-398 x L-398 x Al-137.7 mm.
Profundidad de pozo:	111.4 mm.
Peso neto:	8.2 kg.
Tipos de griferías compatibles:	Monocontrol y pared.

Nos inspiramos en lo mejor del diseño. Por eso creamos una línea basada en los principios y formas del estilo clásico y le añadimos tecnología y diseño contemporáneo, para crear piezas únicas. Provence II es una serie capaz de atrapar visualmente gracias a su sobriedad y elegancia y brindarle a sus usuarios uno de los valores más importantes que buscamos hoy en día: comodidad.

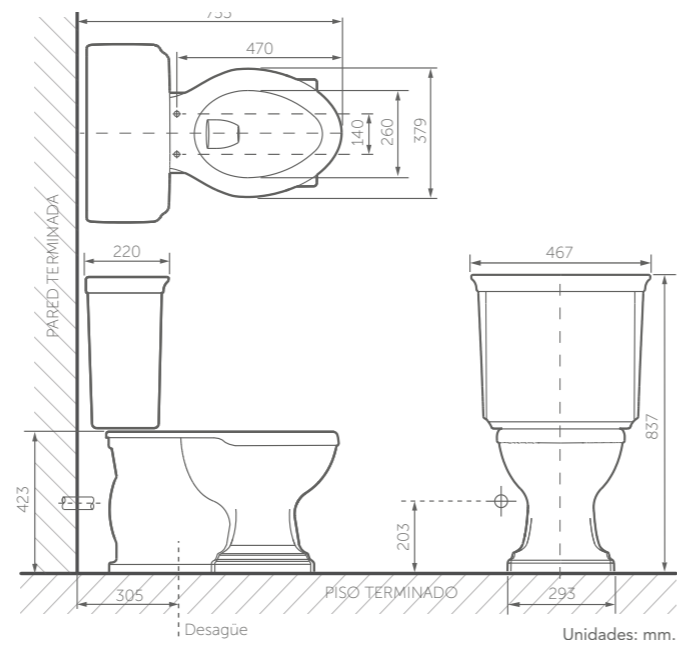
SERIE
PROVENCE II
Inspiración Atemporal





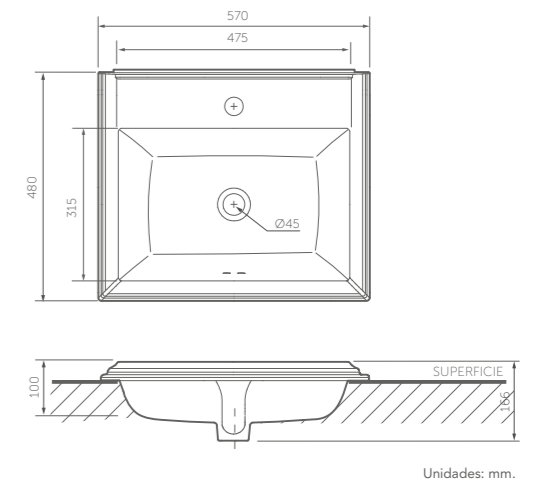
SERIE PROVENCE II
**SANITARIO
 TWO PIECE**
 REF. 8532021

Material: Porcelana sanitaria.
 Tipo de sanitario: Two piece.
 Perfil de taza: Alargada.
 Altura de taza: Altura ergonómica de 423 mm.
 Dimensiones generales: An-467 x L-755 x Al-837 mm.
 Tipo de descarga y consumo: Descarga sencilla de 4.8 Lpf.
 Asiento: Cierre suave.
 Presión min & máx: 20-80 PSI.



SERIE PROVENCE
**LAVAMANOS DE
 SOBREPONER**
 REF. 325481001

Material: Porcelana sanitaria.
 Tipo de lavamanos: Sobreponer.
 Dimensiones generales: An-570 x L-480 x Al-166 mm.
 Profundidad de pozo: 108 mm.
 Ubicación de rebose: Pared frontal.
 Peso neto: 11.8 kg.
 Tipos de griferías compatibles: 8 pulgadas, monocontrol.





SERIE PROVENCE
**LAVAMANOS
 DE INCRUSTAR**
 REF. 302341001

Material:
 Tipo de lavamanos:
 Dimensiones generales:
 Profundidad de pozo:
 Ubicación del rebose:
 Peso neto:
 Tipos de griferías
 compatibles:

Porcelana sanitaria.
 Incrustar.
 An-515 x L-360 x Al-116 mm.
 112 mm.
 Pared frontal.
 8.2 kg.
 4 pulgadas, 8 pulgadas,
 monocontrol y pared.

